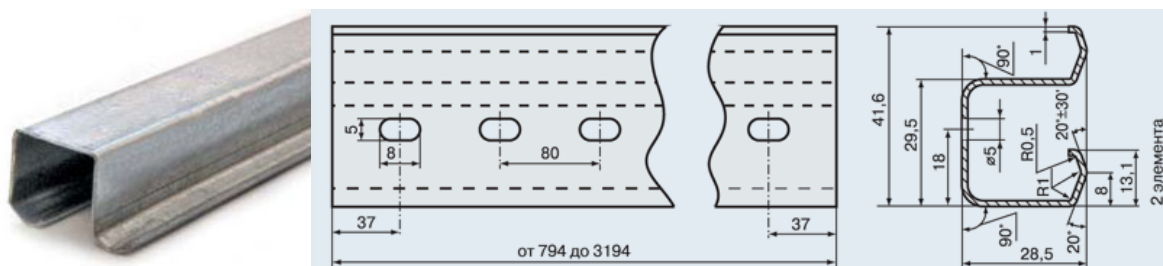


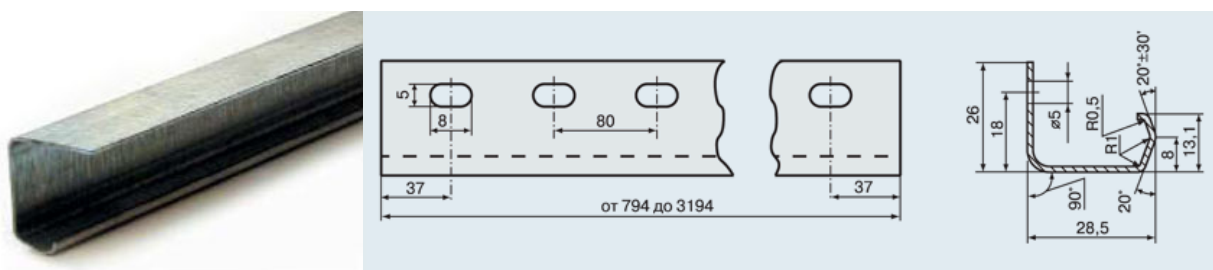
# Техническое описание для шкафов-купе на системе ТОП ЛАЙН

## Комплектующие:

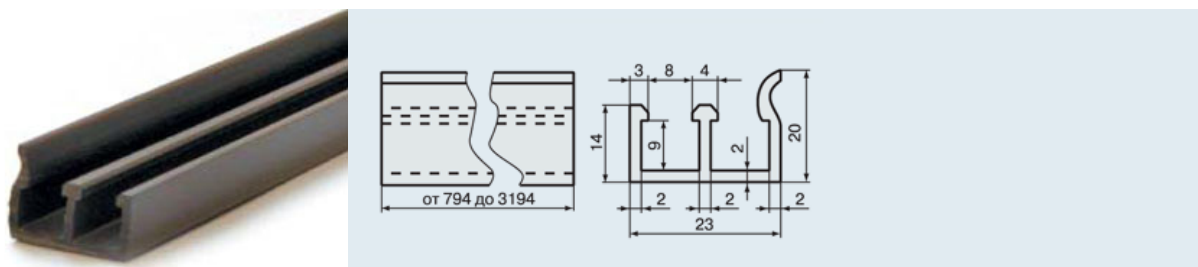
### КН01 Ходовой металлический двухполосной профиль



### КН02 Ходовой металлический однополосной профиль



### КН03 Направляющий накладной Ш-образный профиль



### КН04 Направляющий врезной П-образный профиль



---

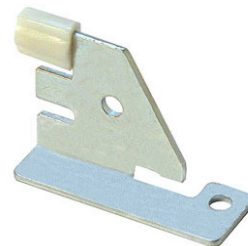
**КН05** Ходовой ролик



**КН06** Фиксирующий винт М4х14



**КН07** Стопор с амортизатором



---

**КН08** Фиксатор левый



**КН09** Фиксатор правый



**КН10** Фиксатор средний



---

**КН14** Уголок передней двери



**КН15** Уголок задней двери



**КН16** Направляющая деталь



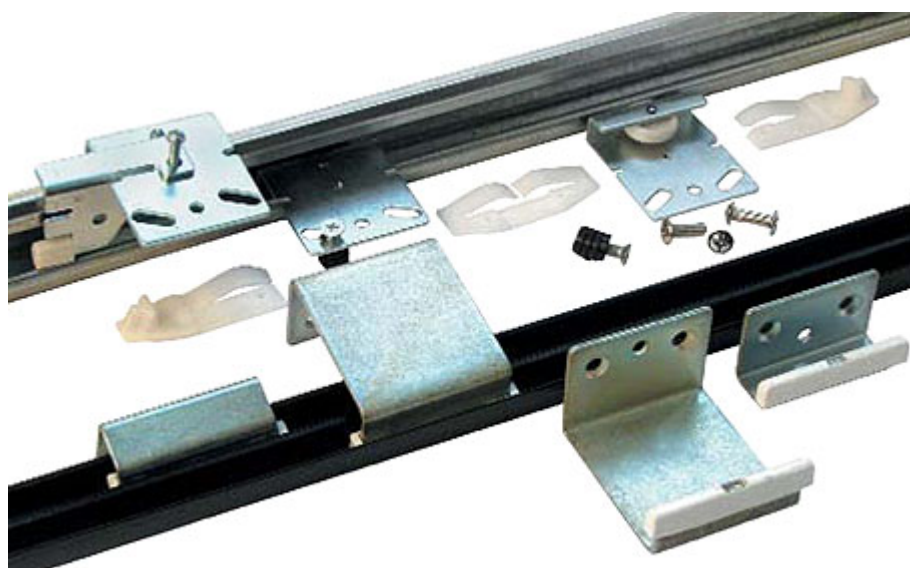
**Таблица сопоставления унифицированных размеров ходовых и направляющих профилей для соответствующего внутреннего габарита шкафа-купе**

794	от 794 до 873
874	от 874 до 953
954	от 954 до 1033
1034	от 1034 до 1113
1114	от 1114 до 1193
1194	от 1194 до 1273
1274	от 1274 до 1353
1354	от 1354 до 1433
1434	от 1434 до 1513
1514	от 1514 до 1593
1594	от 1594 до 1673
1674	от 1674 до 1753
1754	от 1754 до 1833
1834	от 1834 до 1913
1914	от 1914 до 1993
1994	от 1994 до 2073
2074	от 2074 до 2153
2154	от 2154 до 2233
2234	от 2234 до 2313
2314	от 2314 до 2393
2394	от 2394 до 2473
2474	от 2474 до 2633
2634	от 2634 до 3193
3194	от 3194 до 3273

**Примечание:**

1. Перфорация сделана с шагом 80 мм на всех размерах ходового профиля.
2. Размеры отверстия 5 x 8 мм.
3. Во всех размерах от края ходового профиля до центра первого отверстия 37 мм.

## Система двухполозного шкафа-купе ТОП ЛАЙН с накладным Ш-образным направляющим профилем



**Таблица максимально возможной комплектации деталей для шкафа-купе**

<b>Код детали</b>	<b>Наименование</b>	<b>1 дверный</b>	<b>2 дверный</b>	<b>3 дверный</b>	<b>4 дверный</b>
КН01	Ходовой металлический двухполозный профиль *	1	1	1	1
КН03	Направляющий накладной Ш-образный профиль *	1	1	1	1
КН05	Ходовой ролик *	2	4	6	8
КН07	Стопор с амортизатором	-	1	2	2-3
КН14	Уголок передней двери *	-	2	2	4
КН15	Уголок задней двери *	2	2	4	4
КН06	Фиксирующий винт М4х14	2	4	6	8
КН11	Стяжка для крепления ходового профиля	3-5	3-5	5-7	7-9
КН08	Фиксатор левый	1	1	1	1
КН09	Фиксатор правый	1	1	1	1
КН10	Фиксатор средний	-	-	1	2
КН12	Муфта М5х10	4	8	12	16
КН13	Винт М5х10	4	8	12	16

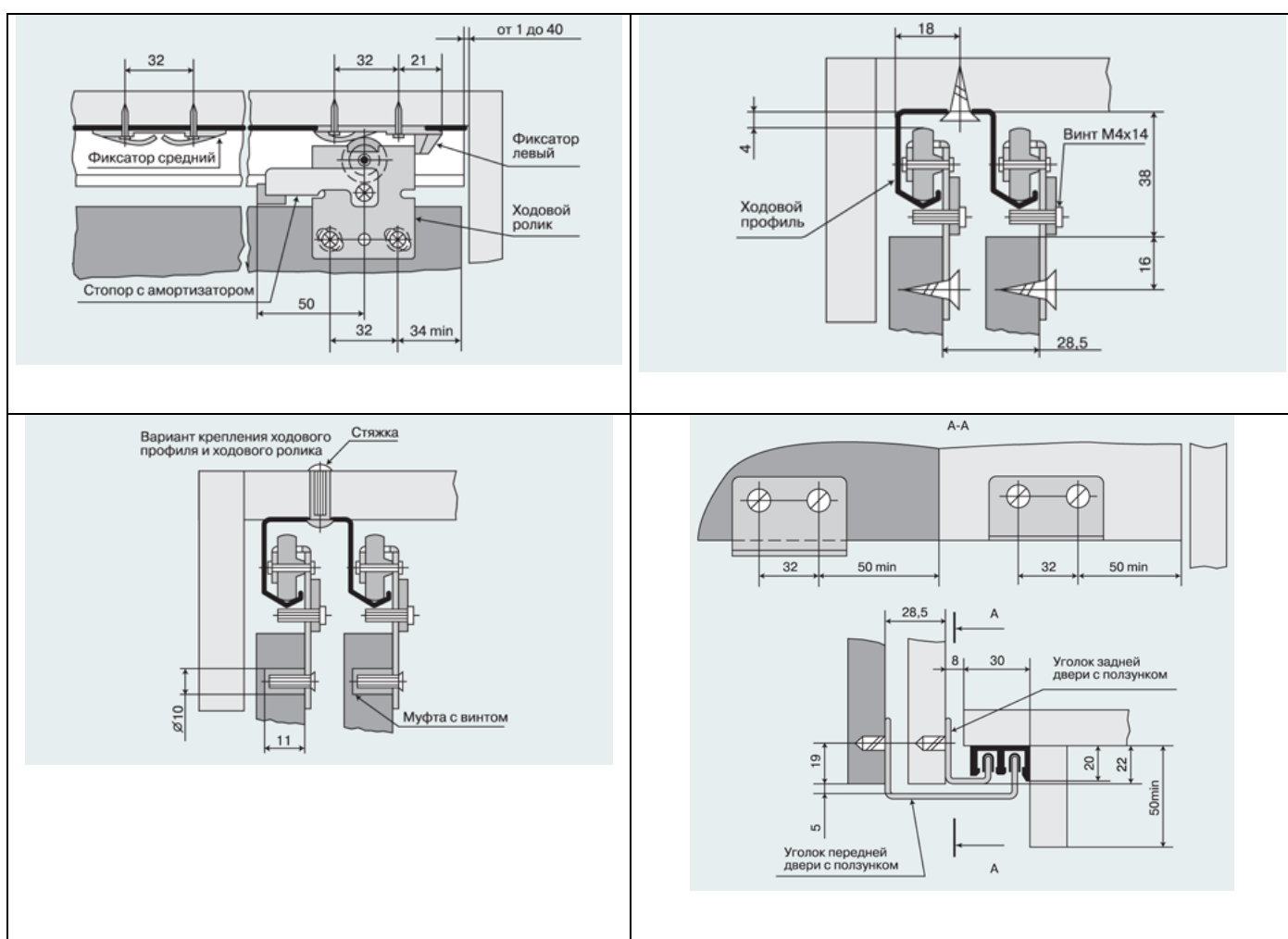
**Примечание:**

1. \* отмечены детали, необходимые для функционирования шкафа.
2. Детали запаиваются в полиэтиленовые пакеты по комплектам.
3. В пакет вкладывается комплектовочная ведомость, при желании — с фирменным логотипом клиента.

## Образец упаковки:



## Примеры сборки шкафа-купе:



**Назначение:** для монтажа раздвижных внутренних дверей.

**Тип:** подвесная система.

### Технические характеристики:

максимальная нагрузочная способность — 40 кг/дверь,

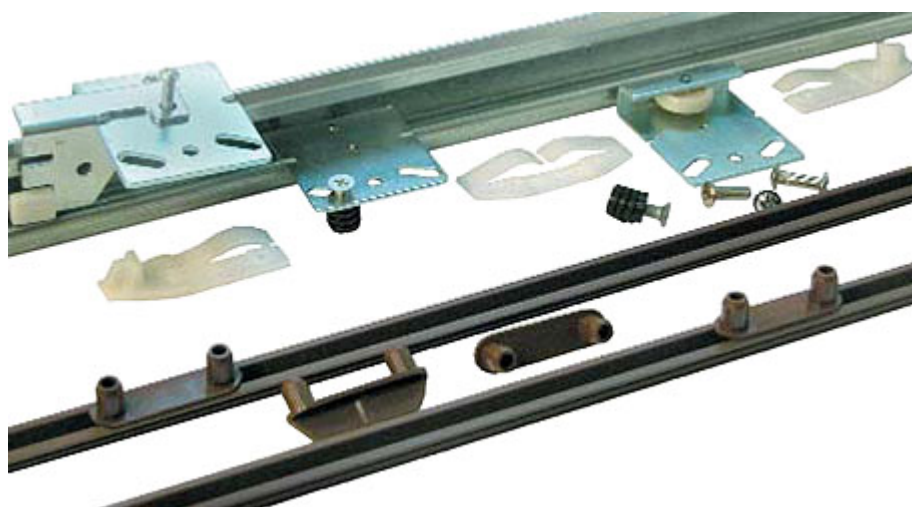
ширина двери — 400-800 мм,

регулировка высоты дверей  $\pm 1,5$  мм,

материал ходового профиля — оцинкованная сталь 1 мм,

материал нижнего направляющего профиля — литые термопласты.

## Система двухполозного шкафа-купе ТОП ЛАЙН с врезным П-образным направляющим профилем



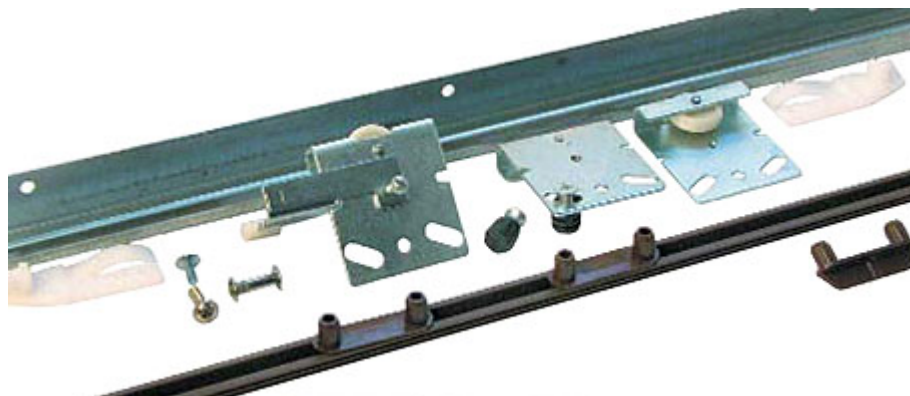
**Таблица максимально возможной комплектации деталей для шкафа-купе**

Код детали	Наименование	1-дверный	2-дверный	3-дверный	4-дверный
КН01	Ходовой металлический двухполозный профиль *	1	1	1	1
КН04	Направляющий врезной П-образный профиль *	1	2	2	2
КН05	Ходовой ролик *	2	4	6	8
КН16	Направляющая деталь *	2	4	6	8
КН07	Стопор с амортизатором	-	1	2	2-3
КН06	Фиксирующий винт М4х14	2	4	6	8
КН11	Стяжка для крепления ходового профиля	3-5	3-5	5-7	7-9
КН08	Фиксатор левый	1	1	1	1
КН09	Фиксатор правый	1	1	1	1
КН10	Фиксатор средний	-	-	1	2
КН12	Муфта М5х10	4	8	12	16
КН13	Винт М5х10	4	8	12	16

**Примечание:**

1. \* отмечены детали, необходимые для функционирования шкафа.
2. Детали запаиваются в полиэтиленовые пакеты по комплектам.
3. В пакет вкладывается комплектовочная ведомость, при желании — с фирменным логотипом клиента.

## Система однополозного шкафа-купе ТОП ЛАЙН с врезным П-образным направляющим профилем



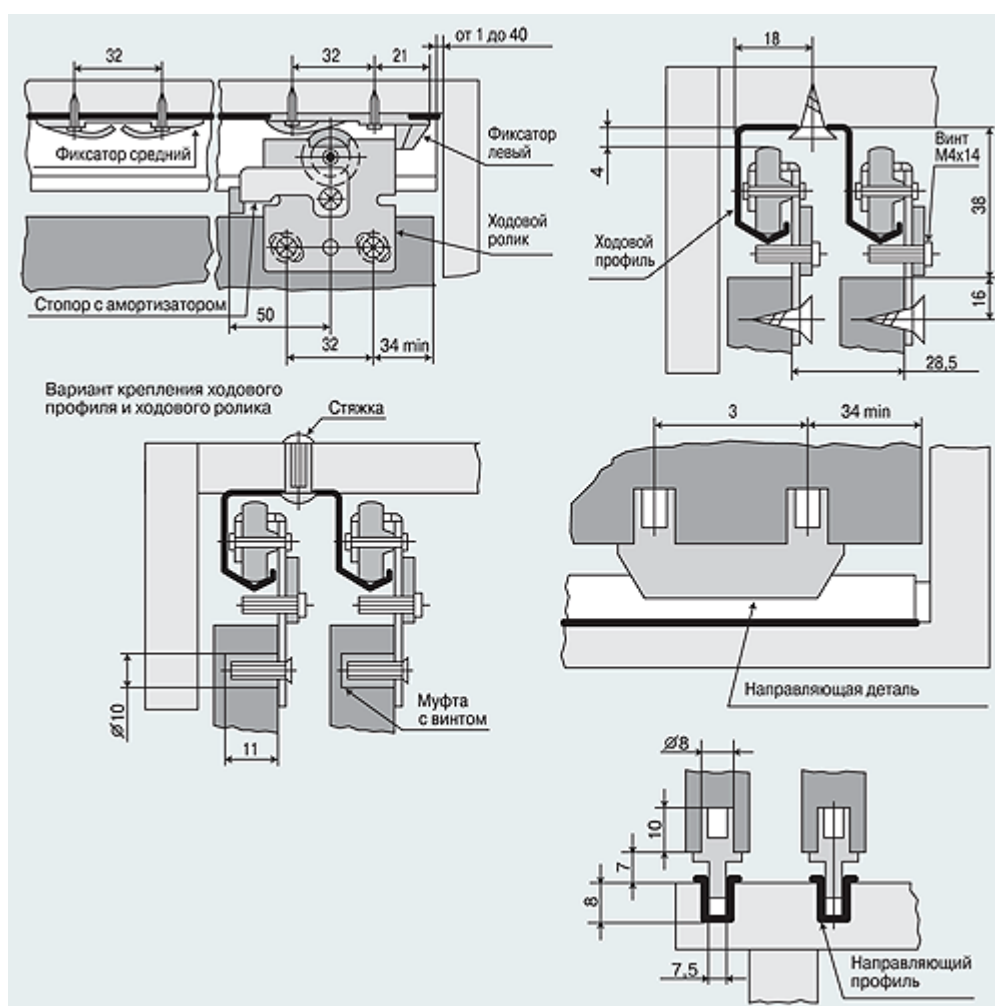
**Таблица максимально возможной комплектации деталей для шкафа-купе**

Код детали	Наименование	1-дверный	2-дверный
КН02	Ходовой металлический однополосный профиль *	1	1
КН04	Направляющий врезной П-образный профиль *	1	1
КН05	Ходовой ролик *	2	4
КН16	Направляющая деталь *	2	4
КН06	Фиксирующий винт М4х14	2	4
КН11	Стяжка для крепления ходового профиля	3-5	3-5
КН08	Фиксатор левый	1	1
КН09	Фиксатор правый	1	1
КН12	Муфта М5х10	4	8
КН13	Винт М5х10	4	8

**Примечание:**

1. \* отмечены детали, необходимые для функционирования шкафа.
2. Детали запаиваются в полиэтиленовые пакеты по комплектам.
3. В пакет вкладывается комплектовочная ведомость, при желании — с фирменным логотипом клиента.

## Примеры сборки двухполозного шкафа-купе ТОП ЛАЙН с врезным П-образным направляющим профилем



**Назначение:** для монтажа раздвижных внутренних дверей.

**Тип:** подвесная система.

**Технические характеристики:**

максимальная нагрузочная способность — 40 кг/дверь,

ширина двери — 400-800 мм,

регулировка высоты дверей  $\pm 1,5$  мм,

материал ходового профиля — оцинкованная сталь 1 мм,

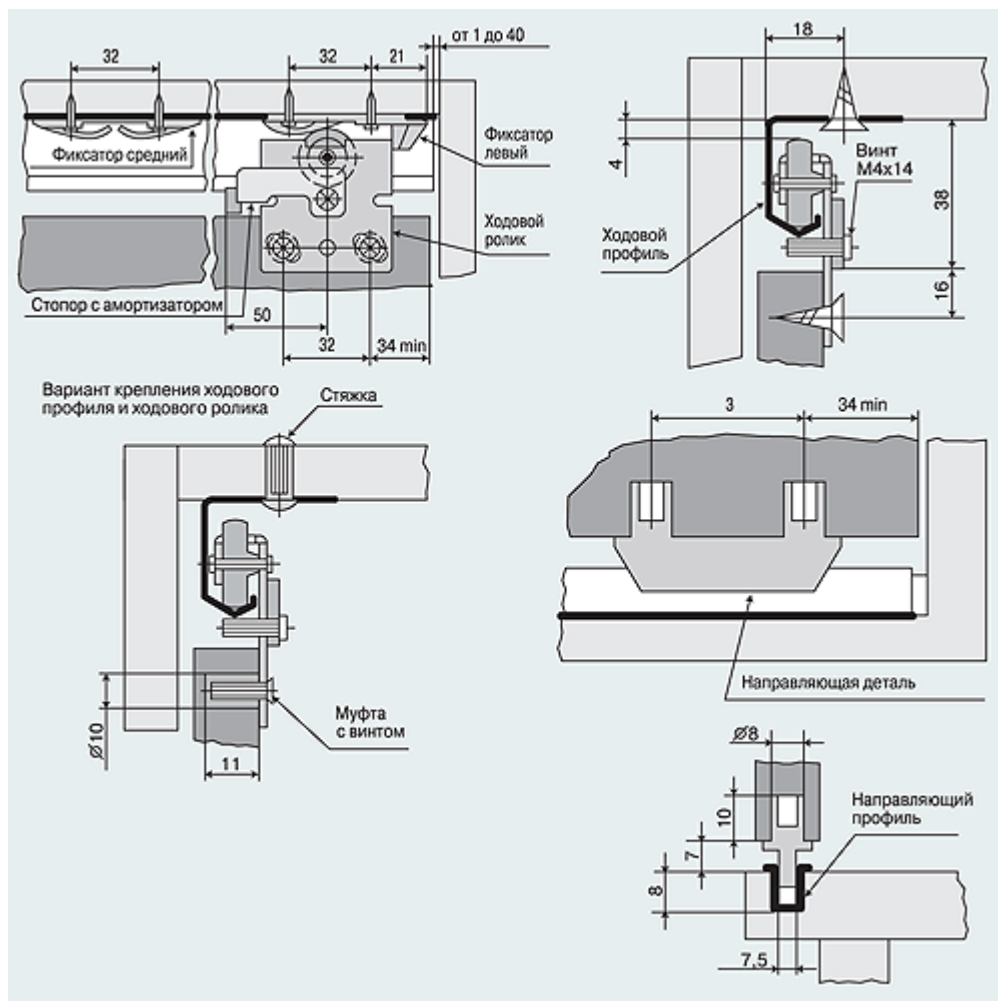
материал нижнего направляющего профиля — литые термoplastы.

**Образец упаковки**





## Примеры сборки однополозного шкафа-купе ТОП ЛАЙН с врезным П-образным направляющим профилем



**Назначение:** для монтажа раздвижных внутренних дверей.

**Тип:** подвесная система.

**Технические характеристики:**

максимальная нагрузочная способность — 40 кг/дверь,

ширина двери — 400-800 мм,

регулировка высоты дверей  $\pm 1,5$  мм,

материал ходового профиля — оцинкованная сталь 1 мм,

материал нижнего направляющего профиля — литые термопласты.